



contactor de potencia, AC-3e/AC-3, 12 A, 5,5 kW/400 V, tripolar, 110 V AC, 50/60 Hz, contactos auxiliares: 1 NA + 1 NC, borne de tornillo, tamaño: S0

nombre comercial del producto	SIRIUS
designación del producto	Contactor de potencia
denominación del tipo de producto	3RT2
Datos técnicos generales	
tamaño del contactor	S0
ampliación del producto	
<ul style="list-style-type: none"> módulo de función para comunicación interruptor auxiliar 	No Sí
pérdidas [W] con valor asignado de la intensidad	
<ul style="list-style-type: none"> con AC en estado operativo caliente con AC en estado operativo caliente por polo sin componente de corriente de carga típico 	0,9 W 0,3 W 2 W
tipo de cálculo de pérdidas depende del polo	cuadrado
tensión de aislamiento	
<ul style="list-style-type: none"> del circuito principal con grado de contaminación 3 valor asignado del circuito auxiliar con grado de contaminación 3 valor asignado 	690 V 690 V
resistencia a tensión de choque	
<ul style="list-style-type: none"> del circuito principal valor asignado del circuito auxiliar valor asignado 	6 kV 6 kV
tensión máxima admitida para separación de protección entre bobina y contactos principales según EN 60947-1	400 V
resistencia a choques con choque rectangular	
<ul style="list-style-type: none"> con AC 	7,5g / 5 ms, 4,7g / 10 ms
resistencia a choques con choque sinusoidal	
<ul style="list-style-type: none"> con AC 	11,8g / 5 ms, 7,4g / 10 ms
vida útil mecánica (ciclos de maniobra)	
<ul style="list-style-type: none"> del contactor típico del contactor con bloque de contactos auxiliares montado para equipo electrónico típico del contactor con bloque de contactos auxiliares montado típico 	10 000 000 5 000 000 10 000 000
designaciones de referencia según IEC 81346-2:2009	Q
Directiva RoHS (fecha)	10/01/2009
Condiciones ambiente	
altitud de instalación con altura sobre el nivel del mar máx.	2 000 m
temperatura ambiente	
<ul style="list-style-type: none"> durante el funcionamiento durante el almacenamiento 	-25 ... +60 °C -55 ... +80 °C
humedad relativa del aire mín.	10 %
humedad relativa del aire con 55 °C según IEC 60068-2-30	95 %

máx.	
Environmental footprint	
declaración medioambiental de producto (EPD)	Sí
potencial de efecto invernadero [CO2 eq] total	74,2 kg
potencial de efecto invernadero [CO2 eq] durante la fabricación	1,9 kg
potencial de efecto invernadero [CO2 eq] durante el funcionamiento	72,4 kg
potencial de efecto invernadero [CO2 eq] tras fin de la vida	-0,117 kg
Circuito de corriente principal	
número de polos para circuito principal	3
número de contactos NA para contactos principales	3
tensión de empleo	
• con AC-3 valor asignado máx.	690 V
• con AC-3e valor asignado máx.	690 V
intensidad de empleo	
• con AC-1 con 400 V con temperatura ambiente de 40 °C valor asignado	40 A
• con AC-1	
— hasta 690 V con temperatura ambiente de 40 °C valor asignado	40 A
— hasta 690 V con temperatura ambiente de 60 °C valor asignado	35 A
• con AC-3	
— con 400 V valor asignado	12 A
— con 500 V valor asignado	12 A
— con 690 V valor asignado	9 A
• con AC-3e	
— con 400 V valor asignado	12 A
— con 500 V valor asignado	12 A
— con 690 V valor asignado	9 A
• con AC-4 con 400 V valor asignado	12,5 A
• con AC-5a hasta 690 V valor asignado	35,2 A
• con AC-5b hasta 400 V valor asignado	9,9 A
• con AC-6a	
— hasta 230 V con valor de pico de intensidad n=20 valor asignado	11,4 A
— hasta 400 V con valor de pico de intensidad n=20 valor asignado	11,4 A
— hasta 500 V con valor de pico de intensidad n=20 valor asignado	11,3 A
— hasta 690 V con valor de pico de intensidad n=20 valor asignado	9 A
• con AC-6a	
— hasta 230 V con valor de pico de intensidad n=30 valor asignado	7,6 A
— hasta 400 V con valor de pico de intensidad n=30 valor asignado	7,6 A
— hasta 500 V con valor de pico de intensidad n=30 valor asignado	7,6 A
— hasta 690 V con valor de pico de intensidad n=30 valor asignado	7,6 A
sección mínima en circuito principal con valor asignado máximo AC-1	10 mm ²
intensidad de empleo para aprox. 200000 ciclos de maniobras con AC-4	
• con 400 V valor asignado	5,5 A
• con 690 V valor asignado	5,5 A
intensidad de empleo	
• con 1 vía de circulación de corriente con DC-1	
— con 24 V valor asignado	35 A
— con 60 V valor asignado	20 A
— con 110 V valor asignado	4,5 A
— con 220 V valor asignado	1 A
— con 440 V valor asignado	0,4 A
— con 600 V valor asignado	0,25 A

<ul style="list-style-type: none"> ● con 2 vías de corriente en serie con DC-1 <ul style="list-style-type: none"> — con 24 V valor asignado — con 60 V valor asignado — con 110 V valor asignado — con 220 V valor asignado — con 440 V valor asignado — con 600 V valor asignado ● con 3 vías de corriente en serie con DC-1 <ul style="list-style-type: none"> — con 24 V valor asignado — con 60 V valor asignado — con 110 V valor asignado — con 220 V valor asignado — con 440 V valor asignado — con 600 V valor asignado ● con 1 vía de circulación de corriente con DC-3 con DC-5 <ul style="list-style-type: none"> — con 24 V valor asignado — con 60 V valor asignado — con 220 V valor asignado — con 440 V valor asignado — con 600 V valor asignado ● con 2 vías de corriente en serie con DC-3 con DC-5 <ul style="list-style-type: none"> — con 24 V valor asignado — con 60 V valor asignado — con 110 V valor asignado — con 220 V valor asignado — con 440 V valor asignado — con 600 V valor asignado ● con 3 vías de corriente en serie con DC-3 con DC-5 <ul style="list-style-type: none"> — con 24 V valor asignado — con 60 V valor asignado — con 110 V valor asignado — con 220 V valor asignado — con 440 V valor asignado — con 600 V valor asignado 	<p>35 A</p> <p>35 A</p> <p>35 A</p> <p>5 A</p> <p>1 A</p> <p>0,8 A</p> <p>35 A</p> <p>35 A</p> <p>35 A</p> <p>35 A</p> <p>35 A</p> <p>2,9 A</p> <p>1,4 A</p> <p>20 A</p> <p>5 A</p> <p>1 A</p> <p>0,09 A</p> <p>0,06 A</p> <p>35 A</p> <p>35 A</p> <p>15 A</p> <p>3 A</p> <p>0,27 A</p> <p>0,16 A</p> <p>35 A</p> <p>35 A</p> <p>35 A</p> <p>10 A</p> <p>0,6 A</p> <p>0,6 A</p>
<p>potencia de empleo</p> <ul style="list-style-type: none"> ● con AC-3 <ul style="list-style-type: none"> — con 230 V valor asignado — con 400 V valor asignado — con 500 V valor asignado — con 690 V valor asignado ● con AC-3e <ul style="list-style-type: none"> — con 230 V valor asignado — con 400 V valor asignado — con 500 V valor asignado — con 690 V valor asignado 	<p>3 kW</p> <p>5,5 kW</p> <p>5,5 kW</p> <p>7,5 kW</p> <p>3 kW</p> <p>5,5 kW</p> <p>5,5 kW</p> <p>7,5 kW</p>
<p>potencia de empleo para aprox. 200000 ciclos de maniobras con AC-4</p> <ul style="list-style-type: none"> ● con 400 V valor asignado ● con 690 V valor asignado 	<p>2,6 kW</p> <p>4,6 kW</p>
<p>potencia aparente de empleo con AC-6a</p> <ul style="list-style-type: none"> ● hasta 230 V con valor de pico de intensidad n=20 valor asignado ● hasta 400 V con valor de pico de intensidad n=20 valor asignado ● hasta 500 V con valor de pico de intensidad n=20 valor asignado ● hasta 690 V con valor de pico de intensidad n=20 valor asignado 	<p>4,5 kVA</p> <p>7,8 kVA</p> <p>9,8 kVA</p> <p>10,7 kVA</p>
<p>potencia aparente de empleo con AC-6a</p> <ul style="list-style-type: none"> ● hasta 230 V con valor de pico de intensidad n=30 valor asignado ● hasta 400 V con valor de pico de intensidad n=30 valor 	<p>3 kVA</p> <p>5,2 kVA</p>

asignado	
<ul style="list-style-type: none"> ● hasta 500 V con valor de pico de intensidad n=30 valor asignado 	6,5 kVA
<ul style="list-style-type: none"> ● hasta 690 V con valor de pico de intensidad n=30 valor asignado 	9 kVA
corriente de corta duración admisible con estado operativo frío hasta 40 °C	
<ul style="list-style-type: none"> ● limitada a 1 s con corte de corriente máx. ● limitada a 5 s con corte de corriente máx. ● limitada a 10 s con corte de corriente máx. ● limitada a 30 s con corte de corriente máx. ● limitada a 60 s con corte de corriente máx. 	210 A; Utilizar sección mínima de acuerdo con el valor asignado AC-1 210 A; Utilizar sección mínima de acuerdo con el valor asignado AC-1 170 A; Utilizar sección mínima de acuerdo con el valor asignado AC-1 126 A; Utilizar sección mínima de acuerdo con el valor asignado AC-1 105 A; Utilizar sección mínima de acuerdo con el valor asignado AC-1
frecuencia de maniobra en vacío	
<ul style="list-style-type: none"> ● con AC 	5 000 1/h
frecuencia de maniobra	
<ul style="list-style-type: none"> ● con AC-1 máx. ● con AC-2 máx. ● con AC-3 máx. ● con AC-3e máx. ● con AC-4 máx. 	1 000 1/h 1 000 1/h 1 000 1/h 1 000 1/h 300 1/h
Circuito de control/ Control por entrada	
tipo de corriente de la tensión de alimentación de mando	AC
tensión de alimentación del circuito de mando con AC	
<ul style="list-style-type: none"> ● con 50 Hz valor asignado ● con 60 Hz valor asignado 	110 V 110 V
factor de rango de trabajo tensión de alimentación de mando valor asignado de la bobina con AC	
<ul style="list-style-type: none"> ● con 50 Hz ● con 60 Hz 	0,8 ... 1,1 0,85 ... 1,1
potencia inicial aparente de la bobina con AC	
<ul style="list-style-type: none"> ● con 50 Hz ● con 60 Hz 	68 VA 67 VA
cos phi inductivo a la potencia de atracción de la bobina	
<ul style="list-style-type: none"> ● con 50 Hz ● con 60 Hz 	0,72 0,74
potencia de retención aparente de la bobina con AC	
<ul style="list-style-type: none"> ● con 50 Hz ● con 60 Hz 	7,9 VA 6,5 VA
cos phi inductivo con potencia de retención de la bobina	
<ul style="list-style-type: none"> ● con 50 Hz ● con 60 Hz 	0,25 0,28
retardo de cierre	
<ul style="list-style-type: none"> ● con AC 	8 ... 40 ms
retardo de apertura	
<ul style="list-style-type: none"> ● con AC 	4 ... 16 ms
duración de arco	10 ... 10 ms
tipo de control del accionamiento de maniobra	Standard A1 - A2
Circuito de corriente secundario	
número de contactos NC para contactos auxiliares conmutación instantánea	1
número de contactos NA para contactos auxiliares conmutación instantánea	1
intensidad de empleo con AC-12 máx.	10 A
intensidad de empleo con AC-15	
<ul style="list-style-type: none"> ● con 230 V valor asignado ● con 400 V valor asignado ● con 500 V valor asignado ● con 690 V valor asignado 	10 A 3 A 2 A 1 A
intensidad de empleo con DC-12	
<ul style="list-style-type: none"> ● con 24 V valor asignado ● con 48 V valor asignado ● con 60 V valor asignado 	10 A 6 A 6 A

<ul style="list-style-type: none"> • con 110 V valor asignado • con 125 V valor asignado • con 220 V valor asignado • con 600 V valor asignado 	3 A 2 A 1 A 0,15 A
intensidad de empleo con DC-13 <ul style="list-style-type: none"> • con 24 V valor asignado • con 48 V valor asignado • con 60 V valor asignado • con 110 V valor asignado • con 125 V valor asignado • con 220 V valor asignado • con 600 V valor asignado 	10 A 2 A 2 A 1 A 0,9 A 0,3 A 0,1 A
confiabilidad de contacto de los contactos auxiliares	una conexión errónea por 100 millones (17 V, 1 mA)
Valores nominales UL/CSA	
corriente a plena carga (FLA) para motor trifásico <ul style="list-style-type: none"> • con 480 V valor asignado • con 600 V valor asignado 	11 A 11 A
potencia mecánica entregada [hp] <ul style="list-style-type: none"> • por motor monofásico <ul style="list-style-type: none"> — con 110/120 V valor asignado — con 230 V valor asignado • para motor trifásico <ul style="list-style-type: none"> — con 200/208 V valor asignado — con 220/230 V valor asignado — con 460/480 V valor asignado — con 575/600 V valor asignado 	1 hp 2 hp 3 hp 3 hp 7,5 hp 10 hp
capacidad de carga de los contactos auxiliares según UL	A600 / P600
Protección contra cortocircuitos	
tipo de cartucho fusible <ul style="list-style-type: none"> • para protección contra cortocircuitos del circuito principal <ul style="list-style-type: none"> — con tipo de coordinación 1 necesario — con tipo de coordinación 2 necesario • para protección contra cortocircuitos del bloque de contactos auxiliares necesario 	gG: 63A (690V,100kA), aM: 32A (690V,100kA), BS88: 63A (415V,80kA) gG: 25A (690V,100kA), aM: 20A (690V,100kA), BS88: 25A (415V,80kA) gG: 10 A (500 V, 1 kA)
Instalación/ fijación/ dimensiones	
posición de montaje	con plano de montaje vertical, girable +/-180°; con plano de montaje vertical, inclinable +/-22,5° hacia delante y atrás
tipo de fijación	fijación por tornillo y abroche a perfil DIN de 35 mm según DIN EN 60715
altura	85 mm
anchura	45 mm
profundidad	97 mm
distancia que debe respetarse <ul style="list-style-type: none"> • para montaje en serie <ul style="list-style-type: none"> — hacia adelante — hacia arriba — hacia abajo — hacia un lado • a piezas puestas a tierra <ul style="list-style-type: none"> — hacia adelante — hacia arriba — hacia un lado — hacia abajo • a piezas bajo tensión <ul style="list-style-type: none"> — hacia adelante — hacia arriba — hacia abajo — hacia un lado 	10 mm 10 mm 10 mm 0 mm 10 mm 10 mm 6 mm 10 mm 10 mm 10 mm 10 mm 6 mm
Conexiones/ Bornes	
tipo de conexión eléctrica <ul style="list-style-type: none"> • para circuito principal • para circuito auxiliar y circuito de mando 	conexión por tornillo conexión por tornillo

<ul style="list-style-type: none"> • en contactor para contactos auxiliares • de la bobina 	Bornes de tornillo Bornes de tornillo
tipo de secciones de conductor conectables <ul style="list-style-type: none"> • para contactos principales <ul style="list-style-type: none"> — monofilar — monofilar o multifilar — alma flexible con preparación de los extremos de cable • con cables AWG para contactos principales 	2x (1 ... 2,5 mm ²), 2x (2,5 ... 10 mm ²) 2x (1 ... 2,5 mm ²), 2x (2,5 ... 10 mm ²) 2x (1 ... 2,5 mm ²), 2x (2,5 ... 6 mm ²), 1x 10 mm ² 2x (16 ... 12), 2x (14 ... 8)
sección de conductor conectable para contactos principales <ul style="list-style-type: none"> • monofilar • multifilar • alma flexible con preparación de los extremos de cable 	1 ... 10 mm ² 1 ... 10 mm ² 1 ... 10 mm ²
sección de conductor conectable para contactos auxiliares <ul style="list-style-type: none"> • monofilar o multifilar • alma flexible con preparación de los extremos de cable 	0,5 ... 2,5 mm ² 0,5 ... 2,5 mm ²
tipo de secciones de conductor conectables <ul style="list-style-type: none"> • para contactos auxiliares <ul style="list-style-type: none"> — monofilar o multifilar — alma flexible con preparación de los extremos de cable • con cables AWG para contactos auxiliares 	2x (0,5 ... 1,5 mm ²), 2x (0,75 ... 2,5 mm ²) 2x (0,5 ... 1,5 mm ²), 2x (0,75 ... 2,5 mm ²) 2x (20 ... 16), 2x (18 ... 14)
calibre AWG como sección de conductor conectable codificada <ul style="list-style-type: none"> • para contactos principales • para contactos auxiliares 	16 ... 8 20 ... 14

Seguridad

función del producto <ul style="list-style-type: none"> • contacto espejo según IEC 60947-4-1 	Sí
aptitud para uso desconexión de seguridad	Sí; válido solo para sistema magnético del contactor
cuota de defectos peligrosos <ul style="list-style-type: none"> • con baja tasa de demanda según SN 31920 • con alta tasa de demanda según SN 31920 	40 % 73 %
valor B10 con alta tasa de demanda según SN 31920	1 000 000
tasa de fallos [valor FIT] con baja tasa de demanda según SN 31920	100 FIT
IEC 61508	
valor T1 <ul style="list-style-type: none"> • para intervalo entre pruebas o vida útil según IEC 61508 	20 a
Seguridad eléctrica	
grado de protección IP frontal según IEC 60529	IP20
protección contra contactos directos frontal según IEC 60529	a prueba de contacto directo con los dedos en caso de contacto vertical por la parte frontal

Homologaciones Certificados

General Product Approval



[Confirmation](#)



General Product Approval EMV Functional Safety Test Certificates

[KC](#)




[Type Examination Certificate](#)

[Type Test Certificates/Test Report](#)

[Special Test Certificate](#)

Marine / Shipping



other			Railway		Environment
Miscellaneous	Confirmation	Confirmation	Special Test Certificate		Environmental Confirmations

Más información

Información sobre el embalaje

<https://support.industry.siemens.com/cs/ww/es/view/109813875>

Information- and Downloadcenter (Catálogos, Folletos,...)

<https://www.siemens.com/ic10>

Industry Mall (sistema de pedido online)

<https://mall.industry.siemens.com/mall/es/es/Catalog/product?mlfb=3RT2024-1AG20>

Generador CAx online

<http://support.automation.siemens.com/WW/CAxorder/default.aspx?lang=en&mlfb=3RT2024-1AG20>

Service&Support (Manuales, certificados, características, FAQ,...)

<https://support.industry.siemens.com/cs/ww/es/ps/3RT2024-1AG20>

Base de datos de imágenes (fotos de producto, dibujos acotados 2D, modelos 3D, esquemas de conexiones, macros EPLAN, ...)

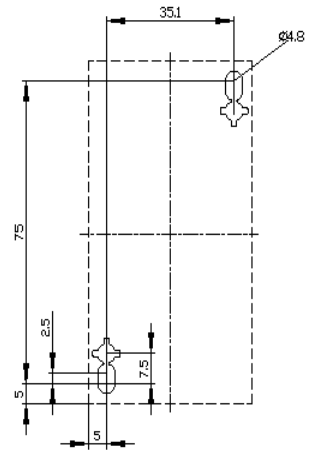
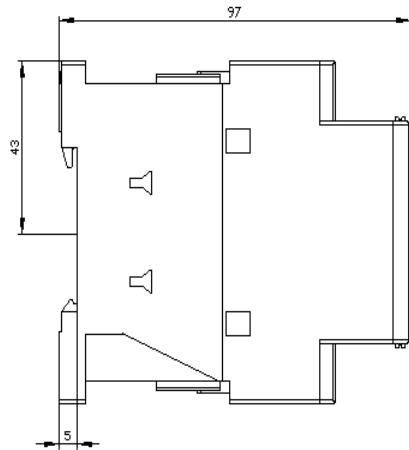
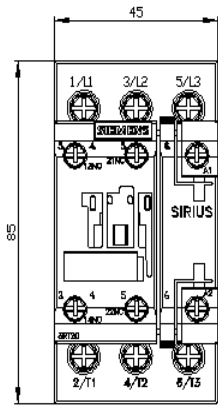
http://www.automation.siemens.com/bilddb/cax_de.aspx?mlfb=3RT2024-1AG20&lang=en

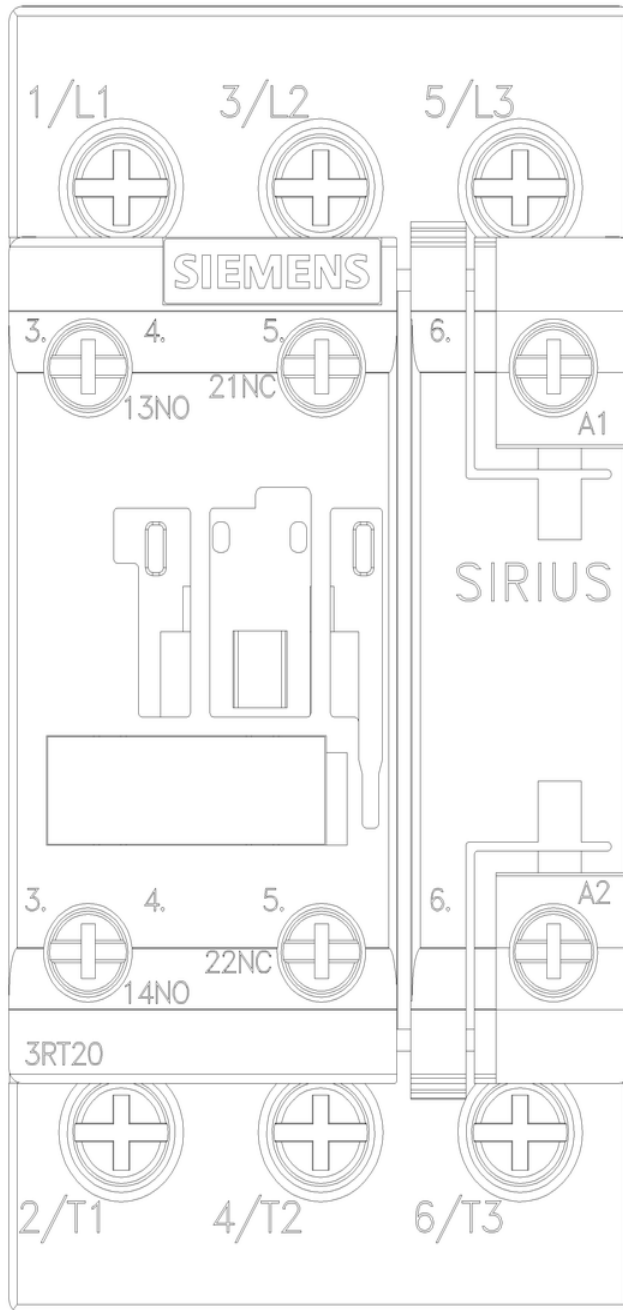
Curva característica: Comportamiento en disparo, I²t, Corriente de corte limitada

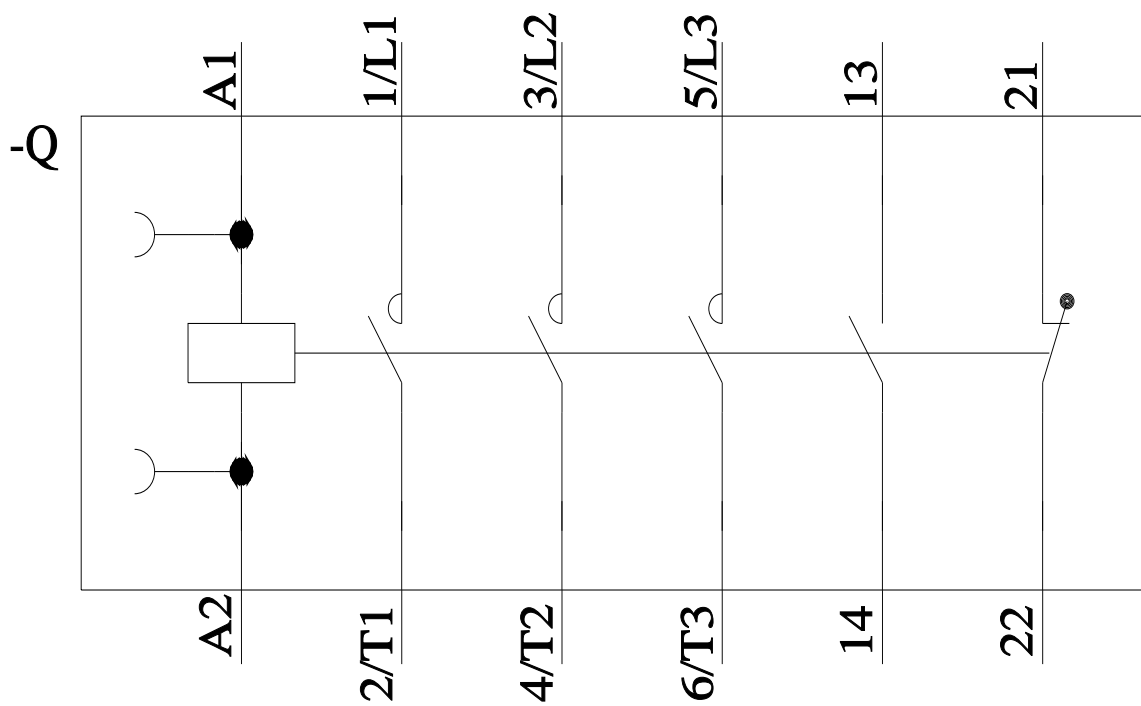
<https://support.industry.siemens.com/cs/ww/en/ps/3RT2024-1AG20/char>

Otras características (p. ej. vida útil eléctrica, frecuencia de maniobras)

<http://www.automation.siemens.com/bilddb/index.aspx?view=Search&mlfb=3RT2024-1AG20&objecttype=14&gridview=view1>







Última modificación:

15/3/2024 